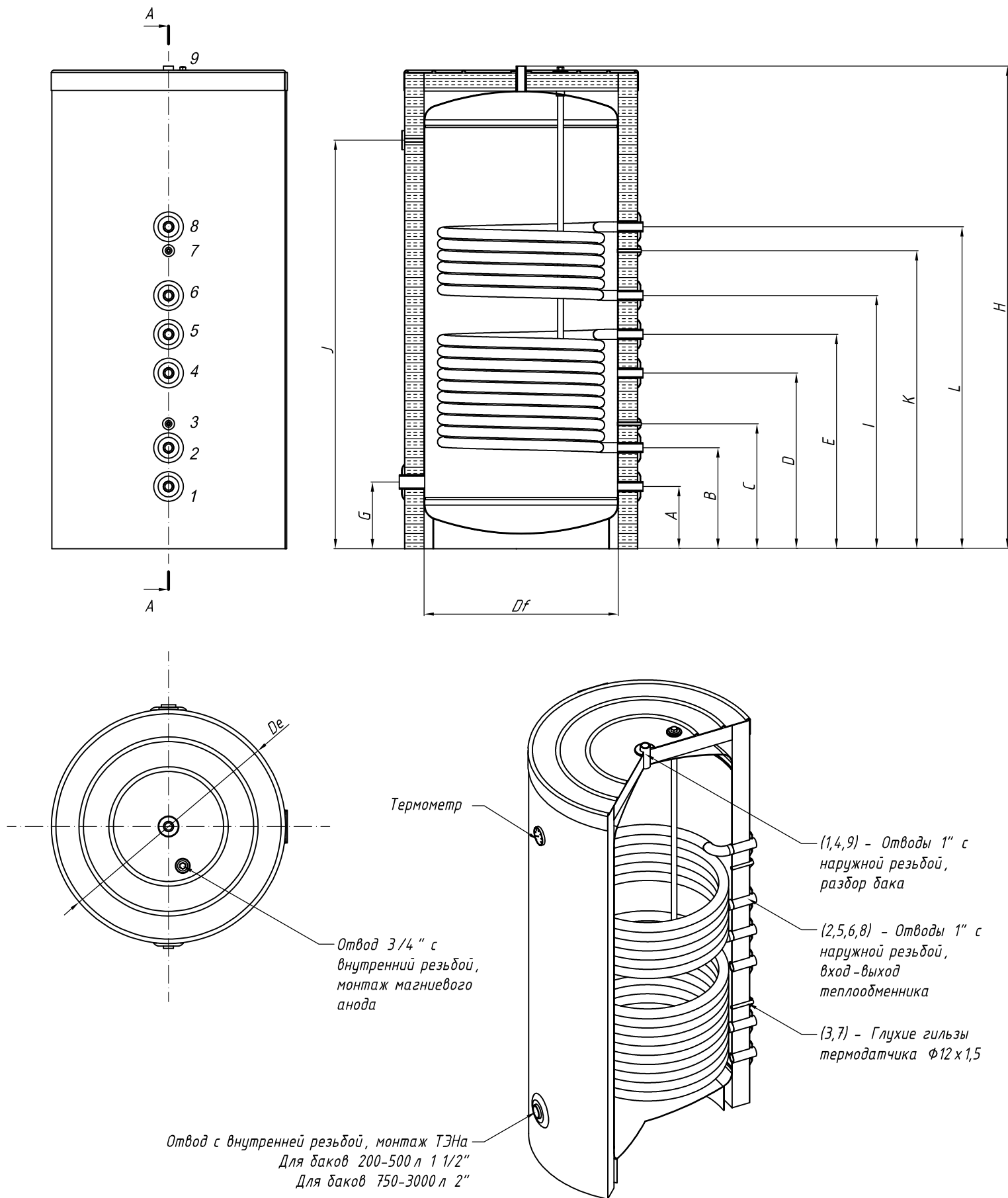


Бак серии SOLAR SS DUO



D_f - диаметр без изоляции, мм
 D_e - диаметр с изоляцией, мм
 H_c - высота цилиндрической части, мм
 H - высота с изоляцией, мм

Бак серии SS-SOLAR DUO														
Объем бака, литров	Габаритные размеры, мм													
	D_f	D_e	H_c	A	B	C	D	E	I	K	L	G	J	H
200	500±5	620	900	210	320	395	520	620	740	895	970	210	1030	1225
300	500±5	620	1250	210	330	410	620	740	860	1090	1170	210	1370	1575
500	650±5	770	1250	208	338	418	588	718	848	998	1078	208	1368	1593
750	790±5	910	1250	198	328	408	518	648	778	928	1008	198	1358	1585
1000	790±5	910	1825	208	398	493	608	798	988	1123	1218	208	1923	2160
1200	940±5	1060	1500	286	446	521	646	806	966	1161	1236	286	1656	1956
1500	940±5	1060	1850	276	466	561	746	936	1126	1501	1596	276	2006	2306
2000	1220±5	1340	1500	361	521	596	881	1041	1201	1496	1571	361	1731	2081
3000	1620±5	1740	1500	457	617	692	957	1117	1277	1602	1677	457	1827	2277